

**ABMESSUNGEN**

in mm

\* Maß kann sich bei einem anderen Motorenfabrikat / Typ ändern.

**ANTRIEBSMOTOR**

Explosiongeschützter Drehstrom-Asynchronmotor mit Käfigläufer und Graugussgehäuse nach IEC-Richtlinien

Hersteller: HEW

Typ: DCEX 80 VP/4K

Größe: IEC80 B35, 0,75kW

**ANSCHLÜSSE**

DNs/d: Losflansch DN20 PN16/25/40

PT-100: G1/4"

**DIMENSIONS**

in mm

\* may change with different motor manufacturer

**DRIVE**

Explosion proof TEFC three phase asynchronous squirrel cage electric motor

acc. to IEC Standards

Manufacturer: HEW

Type: DCEX 80 VP/4K

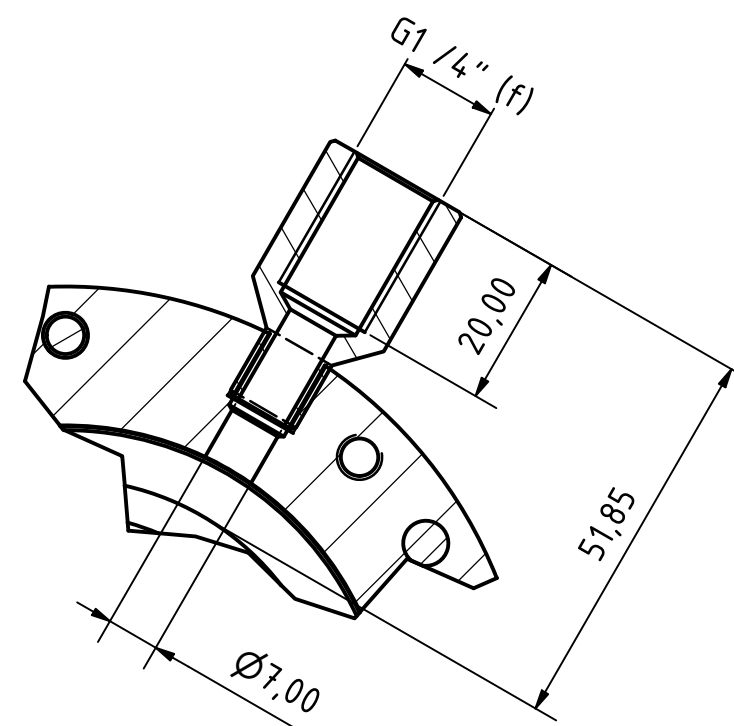
Size: IEC80 B35, 0,75kW

**CONNECTIONS**

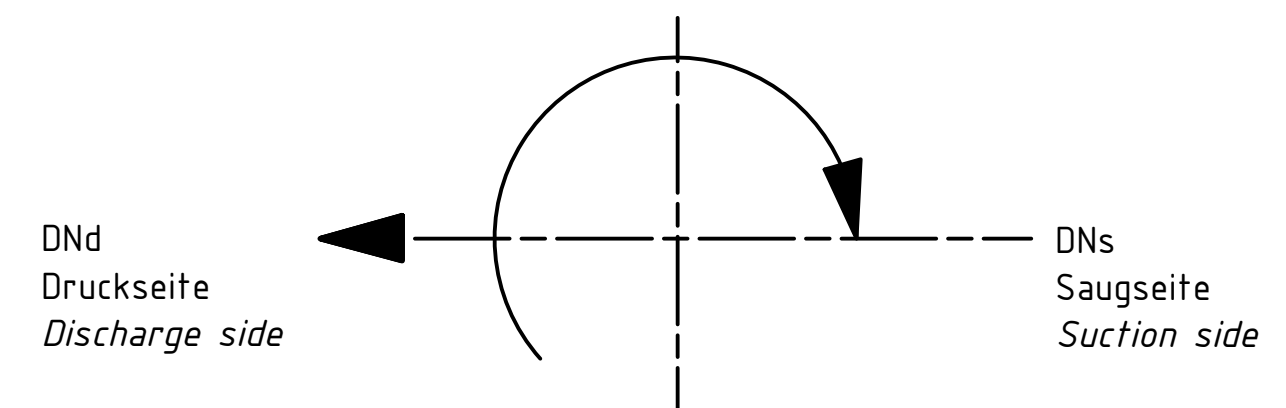
DNs/d: Loose flange DN20 PN16/25/40

PT-100: G1/4"

A-A ( 1 : 1 )  
PT-100 Stutzen



Drehrichtung  
Direction of rotation



Alle Angaben unverbindlich, technische Änderungen vorbehalten! Technical data not binding and subject to change!  
Copyright MARCH PUMPEN GmbH & Co.KG 2023

		MARCH PUMPEN GmbH Rätthausstraße 2 D-35394 Gießen Tel.: (+49) (0)641-686806-0 Fax.: (+49) (0)641-686806-60				1:2	
Gezeichnet 31.07.2023		Datum 31.07.2023		Name Lach		VANE-MAG MPA II° Range SSF - HEW DCEX 80	
Norm		Status		Änderungen		DPMPA-0600-SSF_HEW 1 A2	